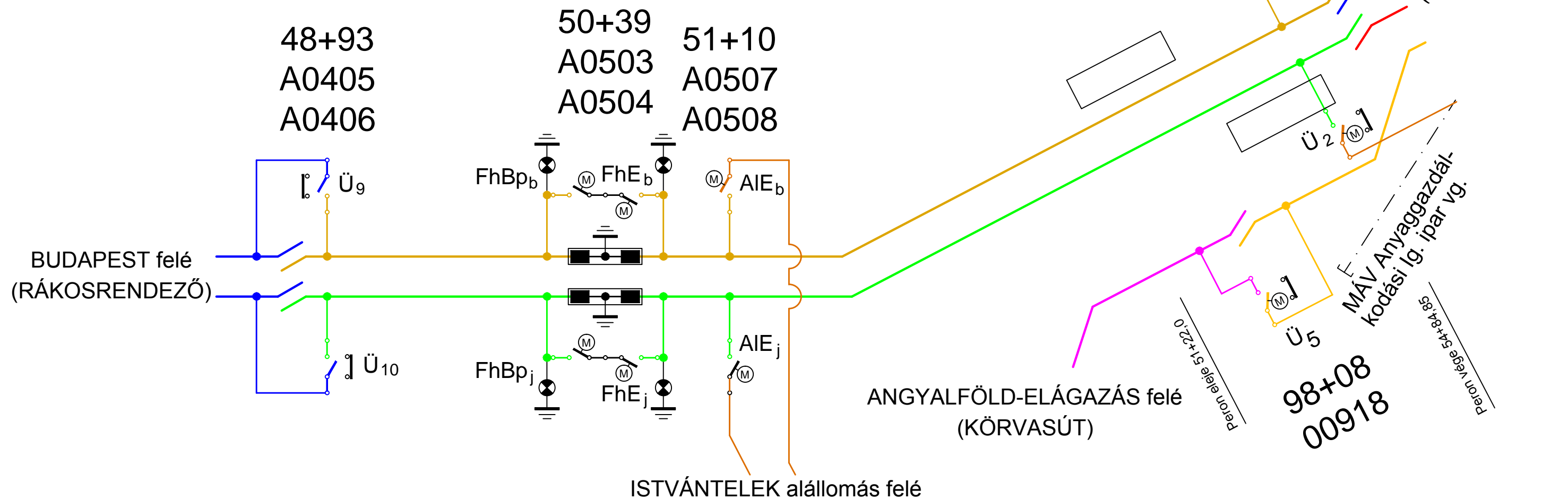


VASÚTMÚZEUM ALÁLLOMÁS ELŐTTI FÁZISHATÁR

VASÚTMÚZEUM mh.
54+75
A0525
A0526
53+03,3



VILLTERV Bt. VILLTERV Vasúti Felsővezeték Tervező Betéti Társaság 1052 Budapest V., Váci utca 9. II. em. 4., Telefon: 06-30-9604-876. Fax: 317-8163						52.400
Projekt megnevezés: A Budapest-Esztergom vasútvonal villamosítása és kiegészítő építési munkák elvégzése a felsővezeték építési munkákhoz kapcsolódóan						
Vonal: Rákosrendező (bez.) - Esztergom (bez.) vonal						
Részfeladat: Rákosrendező (kiz.) - Angyalföld (kiz.) vonalszakasz KAPCSOLÁSI VÁZLAT						
Szakági jel: VT	Tervkód:	Szakasz kód: 09	Szelvénytípus: 48+78 - 54+89	Rajzszám: 11/1	Tervlap száma: 01	Verziószám: M10
Felelős tervező: Sándor Tibor	Ellenőr: Czerman Ferenc	Ügyvezető: Tátos Nándor	Dátum: 2017.09.07.			
Ez a terv a VILLTERV Bt. szellemi tulajdona, amelynek védelmét jogszabály biztosítja.						

ANGYALFÖLD-ELÁGAZÁS

PESTÚJHELY ALÁLLOMÁS ELŐTTI FÁZISHATÁR

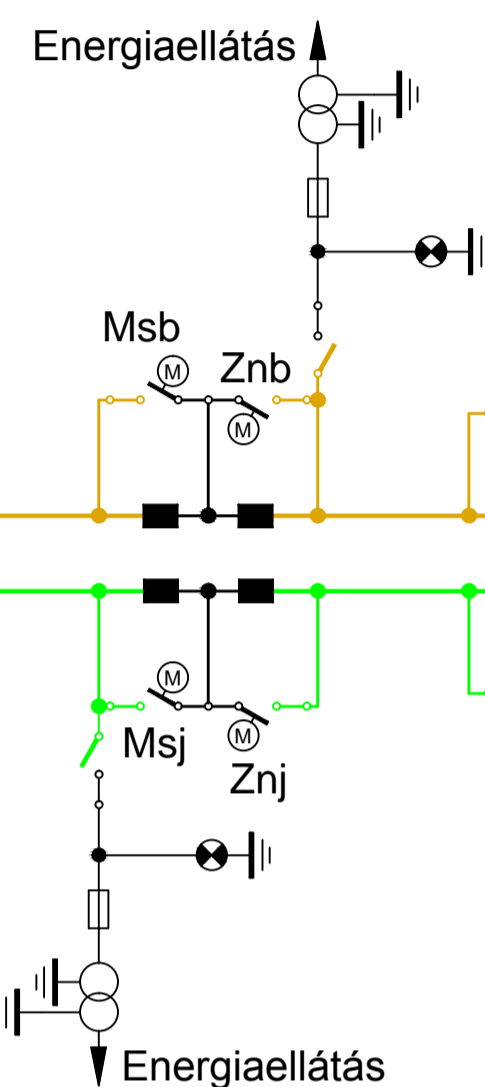
82+15

Miskolc bal állomási tápvezeték
150 mm² Cu; Fmax = 6000 N

RÁKOS felé
(KÖRVASÚT)

RÁKOSSZENTMIHÁLY felé
(KÖRVASÚT)

MISKOLC felé
(KÖRVASÚT)



Miskolc jobb állomási tápvezeték
150 mm² Cu; Fmax = 6000 N

Lökőháza állomási tápvezeték
150 mm² ACSR; Fmax = 7200 N

LOKÁL Δ VONALI FÁZISHATÁR

4+77

KÖRVASÚT ESZTERGOM VONALI FÁZISHATÁR

91+77
00904

VASÚTMÚZEUM ALÁLLOMÁS ELŐTTI FÁZISHATÁR

50+39
A0503
A0504

VASÚTMÚZEUM mh.

53+03,3

51+10
A0507
A0508

54+75
A0525
A0526
ESZTERGOM felé
(ANGYALFÖLD)

MARCHEGGI VONALI FÁZISHATÁR

50+24

FŐMŰHELY VONALI FÁZISHATÁR

0-89

Esztergom bal állomási tápvezeték
240 mm² AASC; Fmax = 4800 N

Betápláló vezetékek
50 mm² Cu; Fmax = 2000 N

Esztergom jobb állomási tápvezeték
240 mm² AASC; Fmax = 4800 N

ISTVÁNTELEK ALÁLLOMÁS

ISTVÁNTELEK FŐMŰHELY felé

1. Esztergom bal
2. Esztergom jobb
3. Lökőháza
4. Miskolc bal
5. Miskolc jobb
6. Szob bal
7. Lokál
8. Szob jobb
9. Vácrátót

SZOB felé
(RÁKOSPALOTA-ÚJPEST)

FŐT FÁZISHATÁR felé
14+61

VILLTERV Villterv Vasúti Felsővezeték Tervező Betéti Társaság		52.400
Projekt megnevezés: A Budapest-Esztergom vasútvonal villamosítása és kiegészítő építési munkák elvégzése a felsővezeték építési munkához kapcsolódóan		
Vonal: Rákosrendező (bez.) - Esztergom (bez.) vonal		
Részletadat: Angyalföld elágazás - Angyalföld (kiz.) vonalszakasz KAPCSOLÁSI VÁZLAT		
Szakági jel: VT	Tervkód: 07	Szelvényszám: 86+69 - 98+33
Rajzszám: 11/1	Tervlap száma: 01	Verziószám: M10
Felkészítő: Szabó Tibor	Ellenőrző: Czerman Ferenc	Ügyvezető: Ficsor Nándor
Dátum: 2017.09.07.		
Ez a terv a VILLTERV Bt. szellemi tulajdona, amelynek védelmét jogszabály biztosítja.		

Bp. ANGYALFÖLD állomás

54+75
A0525
A0526

56+80
A0543

56+90
A0543a

0+35,168

0+79
00011

5+36
00052

5+46
00052a

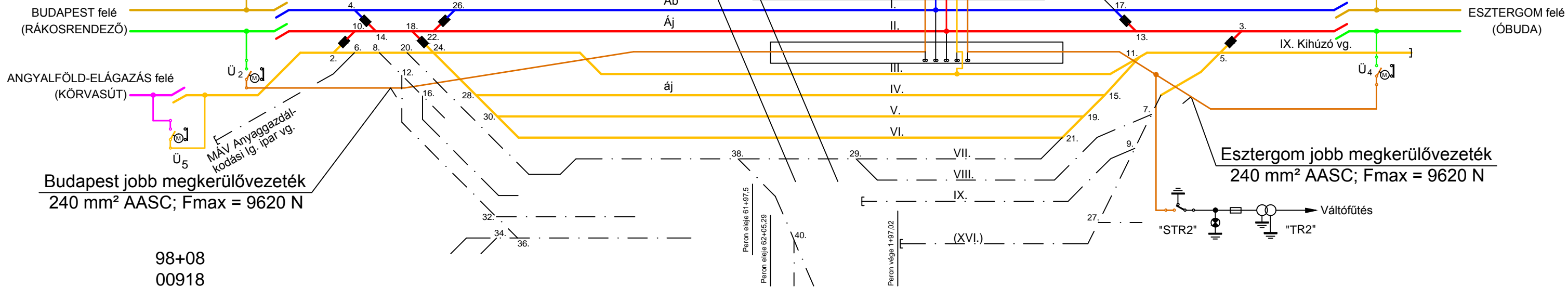
7+42
00059
00060

Budapest bal megkerülővezeték
240 mm² AASC; Fmax = 9620 N

Esztergom bal megkerülővezeték
240 mm² AASC; Fmax = 9620 N

Esztergom jobb megkerülővezeték
240 mm² AASC; Fmax = 9620 N

Budapest jobb megkerülővezeték
240 mm² AASC; Fmax = 9620 N



98+08
00918

Szaktervező: VILLTERV Bt.		VILLTERV Vasúti Felsővezeték Tervező Betéti Társaság 1052 Budapest V., Váci utca 9. II. em. 4., Telefon: 06-30-9604-876. Fax: 317-8163				Munkaszám: 52.400
Projekt megnevezés: A Budapest-Esztergom vasútvonal villamosítása és kiegészítő építési munkák elvégzése a felsővezeték építési munkákhoz kapcsolódóan						
Vonal: Rákosrendező (bez.) - Esztergom (bez.) vonal						
Részfeladat: ANGYALFÖLD állomás KAPCSOLÁSI VÁZLAT						
Szakági jel: VT	Tervkód:	Szakaszkód: 10	Szelvénytípus: 54+89 - 07+23	Rajzszám: 11/1	Tervlap száma: 01	Verziószám: M10
Felelős tervező: Sándor Tibor	Ellenőr: Czerman Ferenc	Ügyvezető: Tátos Nándor	Dátum: 2017.09.07.			
Ez a terv a VILLTERV Bt. szellemi tulajdona, amelynek védelmét jogszabály biztosítja.						

ÚJPEST mh.

Öbölági Duna-híd
Váci úti híd Északi Vasúti Duna-híd

AQUINCUM FELSŐ mh.

7+42
00059
00060

14+13
00115
00116

14+46
00117

14+87
00117a

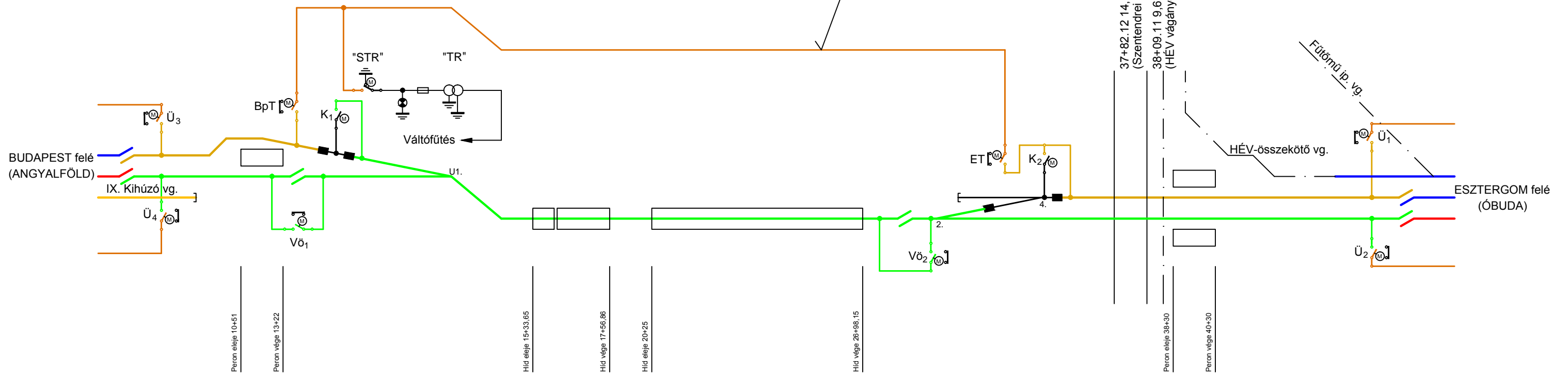
35+47
00312

37+06
00317

39+30

45+06
00417
00418

Vonali tápvezeték
240 mm² AASC; F_{max} = 9620 N



Szaktervező: VILLTERV Bt.		VILLTERV Vasúti Felsővezeték Tervező Betéti Társaság 1052 Budapest V., Váci utca 9. II. em. 4., Telefon: 06-30-9604-876. Fax: 317-8163				Munkaszám: 52.400
Projekt megnevezés: A Budapest-Esztergom vasútvonal villamosítása és kiegészítő építési munkák elvégzése a felsővezeték építési munkákhoz kapcsolódóan						
Vonal: Rákosrendező (bez.) - Esztergom (bez.) vonal						
Részfeladat: Angyalföld (kiz.) - Óbuda (kiz.) vonalszakasz KAPCSOLÁSI VÁZLAT						
Szakági jel: VT	Tervkód:	Szakasz kód: 11-15	Szelvénytípus szám: 07+23 - 45+24	Rajzszám: 11/1	Tervlap száma: 01	Verziószám: M10
Felelős tervező: <i>Sándor Tibor</i> Sándor Tibor	Ellenőr: <i>Czerman Ferenc</i> Czerman Ferenc	Ügyvezető: <i>Tátos Nándor</i> Tátos Nándor	Dátum: 2017.09.07.			
Ez a terv a VILLTERV Bt. szellemi tulajdona, amelynek védelmét jogszabály biztosítja.						

ÓBUDA állomás

45+06
00417
00418

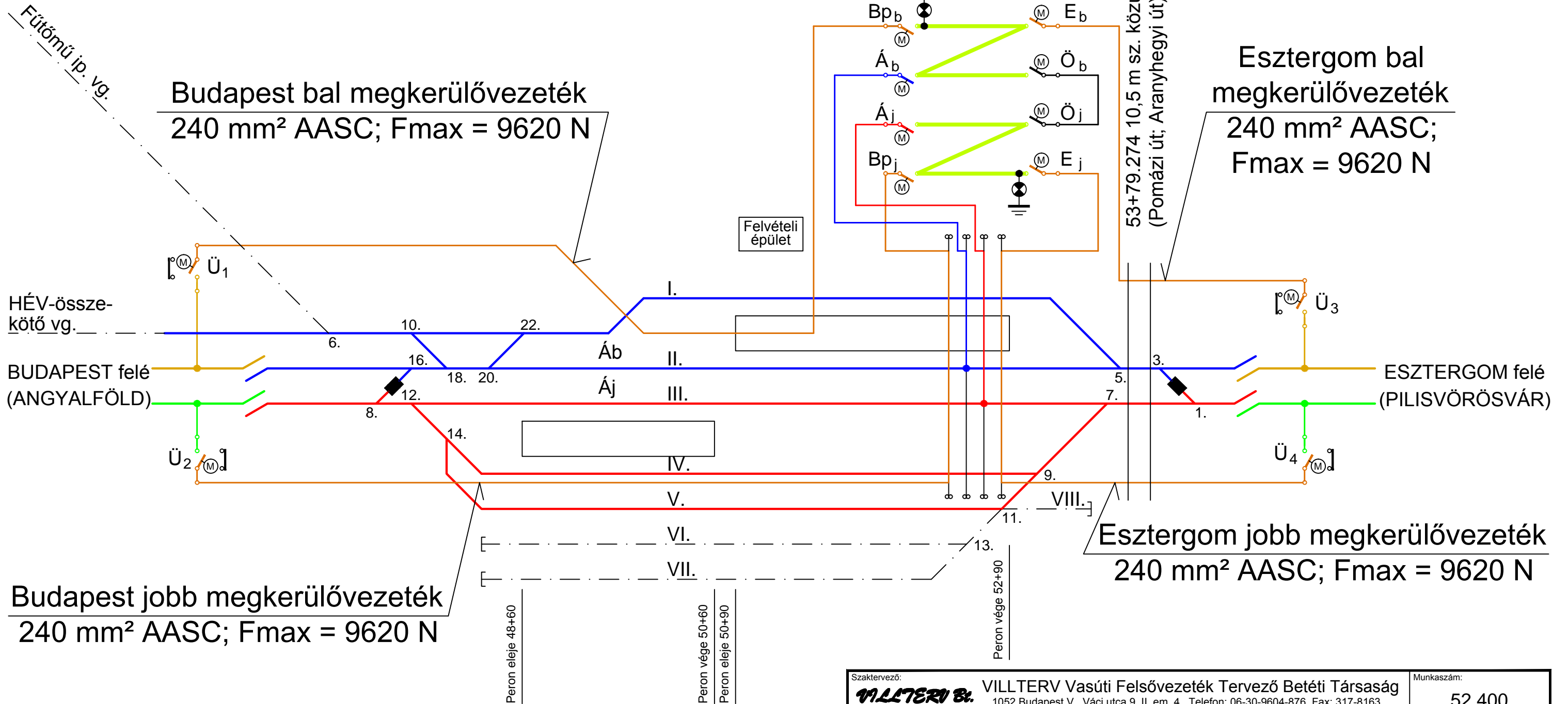
51+48,50

51+97
00509

56+49
00537
00538

Budapest bal megkerülővezeték
240 mm² AASC; Fmax = 9620 N

Esztergom bal megkerülővezeték
240 mm² AASC;
Fmax = 9620 N



Budapest jobb megkerülővezeték
240 mm² AASC; Fmax = 9620 N

Esztergom jobb megkerülővezeték
240 mm² AASC; Fmax = 9620 N

Szaktervező: VILLTERV Bt.		VILLTERV Vasúti Felsővezeték Tervező Betéti Társaság 1052 Budapest V., Váci utca 9. II. em. 4., Telefon: 06-30-9604-876. Fax: 317-8163				Munkaszám: 52.400
Projekt megnevezés: A Budapest-Esztergom vasútvonal villamosítása és kiegészítő építési munkák elvégzése a felsővezeték építési munkákhoz kapcsolódóan						
Vonal: Rákosrendező (bez.) - Esztergom (bez.) vonal						
Részfeladat: ÓBUDA állomás KAPCSOLÁSI VÁZLAT						
Szakági jel: VT	Tervkód:	Szakasz kód: 20	Szelvény szám: 45+24 - 56+28	Rajzszám: 11/1	Tervlap száma: 01	Verziószám: M10
Felelős tervező: Sándor Tibor	Ellenőr: Czerman Ferenc	Ügyvezető: Tátos Nándor	Dátum: 2017.09.07.			
Ez a terv a VILLTERV Bt. szellemi tulajdona, amelynek védelmét jogszabály biztosítja.						

SOLYMÁR VONALI FÁZISHATÁR

ARANYVÖLGY mh.
ÜRÖM mh.

56+49
00537
00538

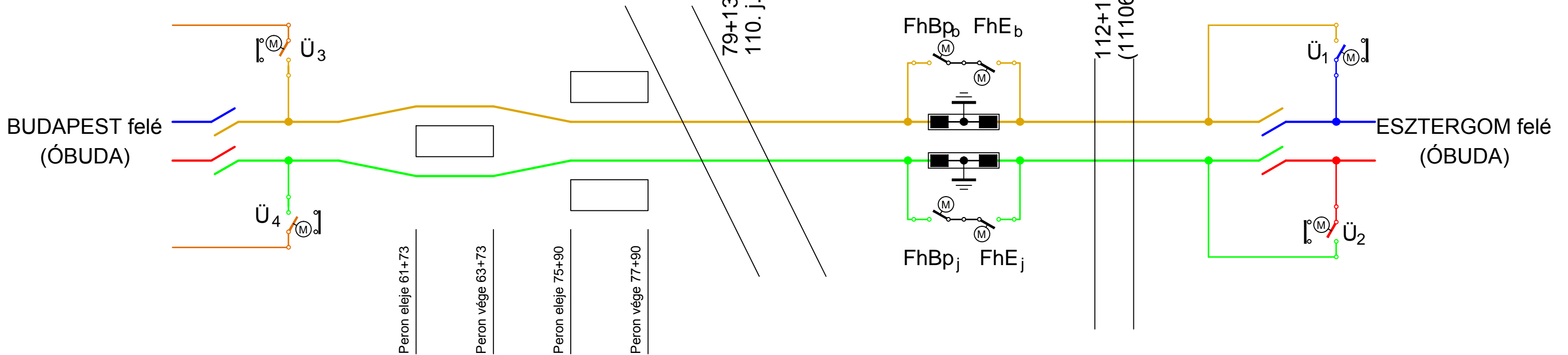
62+73 76+90

111+60
01105
01106

116+65
01121
01122

79+13.517
110. j. gyorsforgalmi út felüljárója

112+10.158 13,3 m széles felüljáró
(11106 j. út)



Szaktervező: VILLTERV Bt.		VILLTERV Vasúti Felsővezeték Tervező Betéti Társaság 1052 Budapest V., Váci utca 9. II. em. 4., Telefon: 06-30-9604-876. Fax: 317-8163				Munkaszám: 52.400
Projekt megnevezés: A Budapest-Esztergom vasútvonal villamosítása és kiegészítő építési munkák elvégzése a felsővezeték építési munkákhoz kapcsolódóan						
Vonal: Rákosrendező (bez.) - Esztergom (bez.) vonal						
Részfeladat: Óbuda (kiz.) - Solymár (kiz.) vonalszakasz KAPCSOLÁSI VÁZLAT						
Szakági jel: VT	Tervkód:	Szakaszkód: 21-25	Szelvénytípus: 56+28 - 116+93	Rajzszám: 11/1	Tervlap száma: 01	Verziószám: M10
Felelős tervező: Sándor Tibor	Ellenőr: Czerman Ferenc	Ügyvezető: Tátos Nándor	Dátum: 2017.09.07.			
Ez a terv a VILLTERV Bt. szellemi tulajdona, amelynek védelmét jogszabály biztosítja.						

SOLYMÁR állomás

116+65
01121
01122

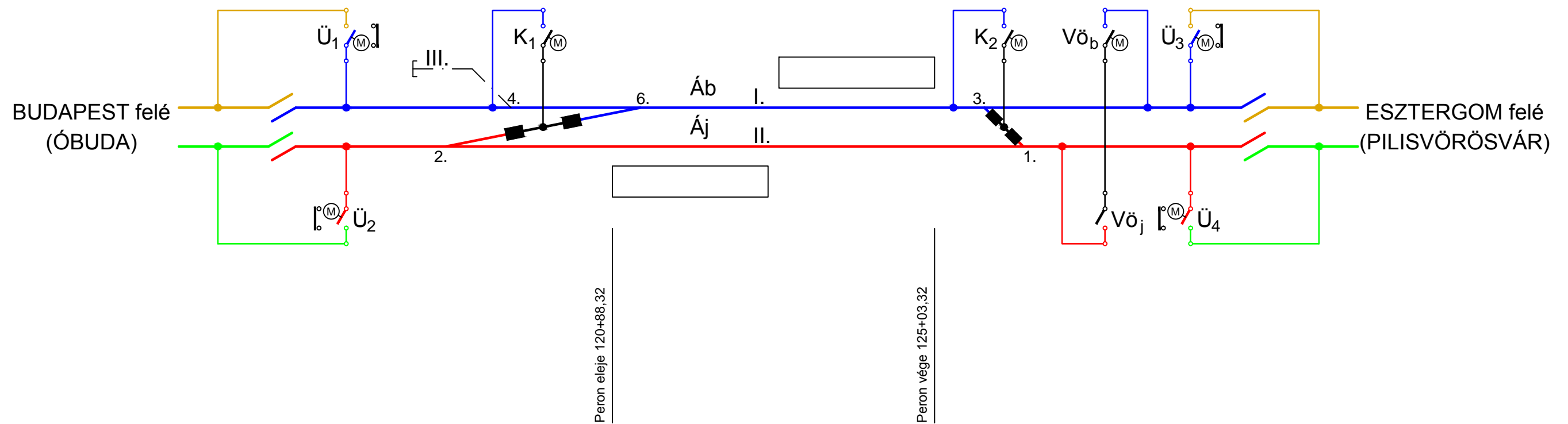
122+91,54

125+50
01221

127+45
01227
01228

127+88
01229
012308

Felvételi
épület



Szaktervező: VILLTERV Bt.		VILLTERV Vasúti Felsővezeték Tervező Betéti Társaság 1052 Budapest V., Váci utca 9. II. em. 4., Telefon: 06-30-9604-876. Fax: 317-8163			Munkaszám: 52.400
Projekt megnevezés: A Budapest-Esztergom vasútvonal villamosítása és kiegészítő építési munkák elvégzése a felsővezeték építési munkákhoz kapcsolódóan					
Vonal: Rákosrendező (bez.) - Esztergom (bez.) vonal					
Részfeladat: Solymár állomás KAPCSOLÁSI VÁZLAT					
Szakági jel: VT	Tervkód:	Szakaskód: 30	Szelvényszám: 116+93 - 127+66	Rajzszám: 11/1	Tervlap száma: 01
Verziószám: M20	Felelős tervező: Sándor Tibor		Ellenőr: Czerman Ferenc	Ügyvezető: Tátos Nándor	Dátum: 2017.09.21.
Ez a terv a VILLTERV Bt. szellemi tulajdona, amelynek védelmét jogszabály biztosítja.					

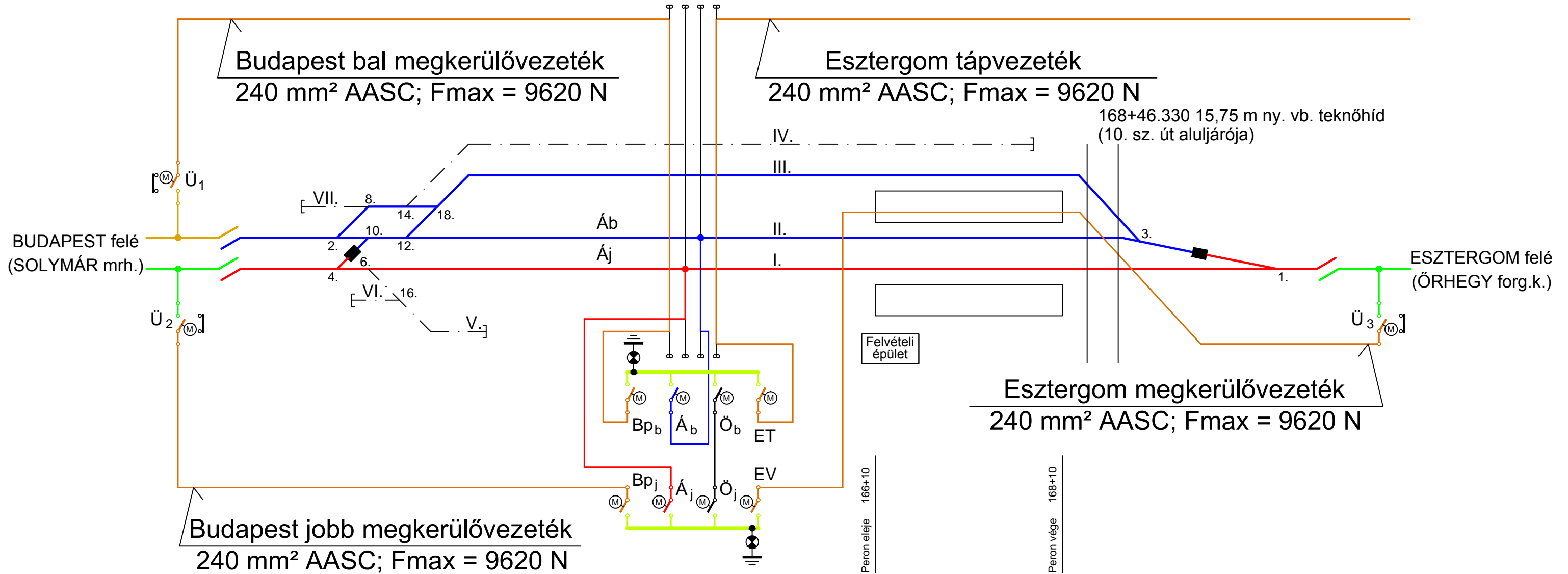
PILISVÖRÖSVÁR állomás

160+20
01601
01602

165+49
01630

166+19,14

171+99
01714



Szaktervező: VILLTERV Bt.		VILLTERV Vasúti Felsővezeték Tervező Betéti Társaság 1052 Budapest V., Váci utca 9. II. em. 4., Telefon: 06-30-9604-876. Fax: 317-8163				Munkaszám: 52.400
Projekt megnevezés: A Budapest-Esztergom vasútvonal villamosítása és kiegészítő építési munkák elvégzése a felsővezeték építési munkákhoz kapcsolódóan						
Vonal: Rákosrendező (bez.) - Esztergom (bez.) vonal						
Részfeladat: PILISVÖRÖSVÁR állomás KAPCSOLÁSI VÁZLAT						
Szakági jel: VT	Tervkód:	Szakaszkód: 40	Szelvénytípus: 160+34 - 171+74	Rajzszám: 11/1	Tervlap száma: 01	Verziószám: M10
Felelős tervező: Czerman Ferenc	Ellenőr: Sándor Tibor	Ügyvezető: Tátos Nándor	Dátum: 2017.09.07.			
Ez a terv a VILLTERV Bt. szellemi tulajdona, amelynek védelmét jogszabály biztosítja.						

ŐRHEGY A elágazás - ŐRHEGY B elágazás vonalszakasz

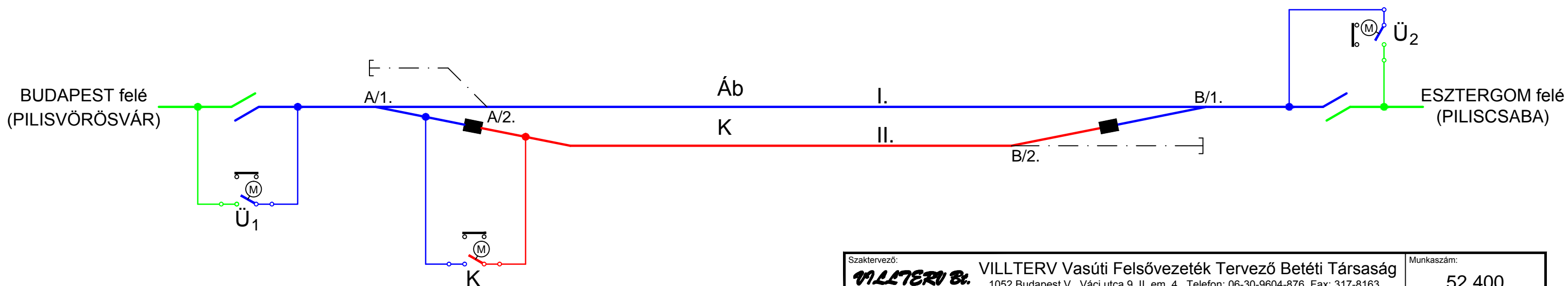
186+31
01820

188+98
01834

199+03

211+45
02105

Vonali tápvezeték
240 mm² AASC; F_{max} = 9620 N



Szaktervező: VILLTERV Bt.		VILLTERV Vasúti Felsővezeték Tervező Betéti Társaság 1052 Budapest V., Váci utca 9. II. em. 4., Telefon: 06-30-9604-876. Fax: 317-8163			Munkaszám: 52.400
Projekt megnevezés: A Budapest-Esztergom vasútvonal villamosítása és kiegészítő építési munkák elvégzése a felsővezeték építési munkákhoz kapcsolódóan					
Vonal: Rákosrendező (bez.) - Esztergom (bez.) vonal					
Részfeladat: ŐRHEGY A alágazás - ŐRHEGY B alágazás vonalszakasz KAPCSOLÁSI VÁZLAT					
Szakági jel: VT	Tervkód:	Szakasz kód: 43	Szelvény szám: 186+53 - 211+15	Rajzszám: 11/1	Tervlap száma: 01
Verziószám: M20	Felelős tervező: Czerman Ferenc		Ellenőr: Sándor Tibor	Ügyvezető: Tátos Nándor	Dátum: 2017.09.21.

PILISCSABAI alagút

PÁZMÁNEUM mh.

KLOTILDLIGET mh.

251+04
02506

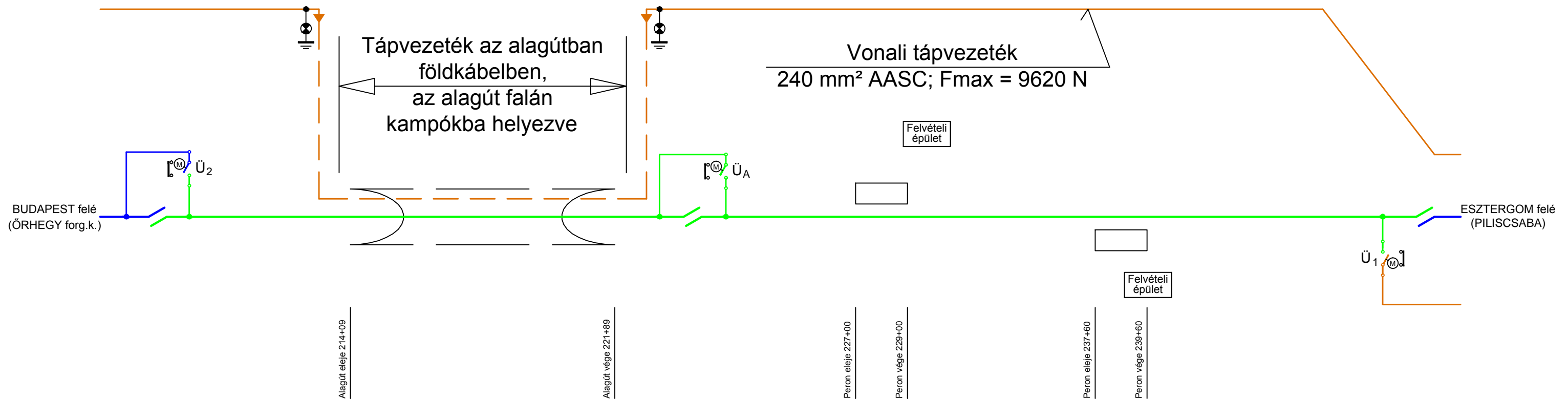
211+45
02105

780 m hossz

222+92
02203

228+30

239+25,75



Szaktervező: VILLTERV Bt.		VILLTERV Vasúti Felsővezeték Tervező Betéti Társaság 1052 Budapest V., Váci utca 9. II. em. 4., Telefon: 06-30-9604-876. Fax: 317-8163				Munkaszám: 52.400
Projekt megnevezés: A Budapest-Esztergom vasútvonal villamosítása és kiegészítő építési munkák elvégzése a felsővezeték építési munkákhoz kapcsolódóan						
Vonal: Rákosrendező (bez.) - Esztergom (bez.) vonal						
Részfeladat: Őrhegy forgalmi kitérő (kiz.) - Piliscsaba (kiz.) vonalszakasz KAPCSOLÁSI VÁZLAT						
Szakági jel: VT	Tervkód:	Szakaszkód: 44-47	Szelvénytípus: 211+15 - 251+29	Rajzszám: 11/1	Tervlap száma: 01	Verziószám: M10
Felelős tervező: <i>Sándor Tibor</i> Sándor Tibor	Ellenőr: <i>Czerman Ferenc</i> Czerman Ferenc	Ügyvezető: <i>Tátos Nándor</i> Tátos Nándor	Dátum: 2017.09.07.			
Ez a terv a VILLTERV Bt. szellemi tulajdona, amelynek védelmét jogszabály biztosítja.						

PILISCSABA állomás

251+04
02506

Tápvezetékek

240 mm² AASC; Fmax = 4810 N

Budapest tápvezeték

240 mm² AASC; Fmax = 9620 N

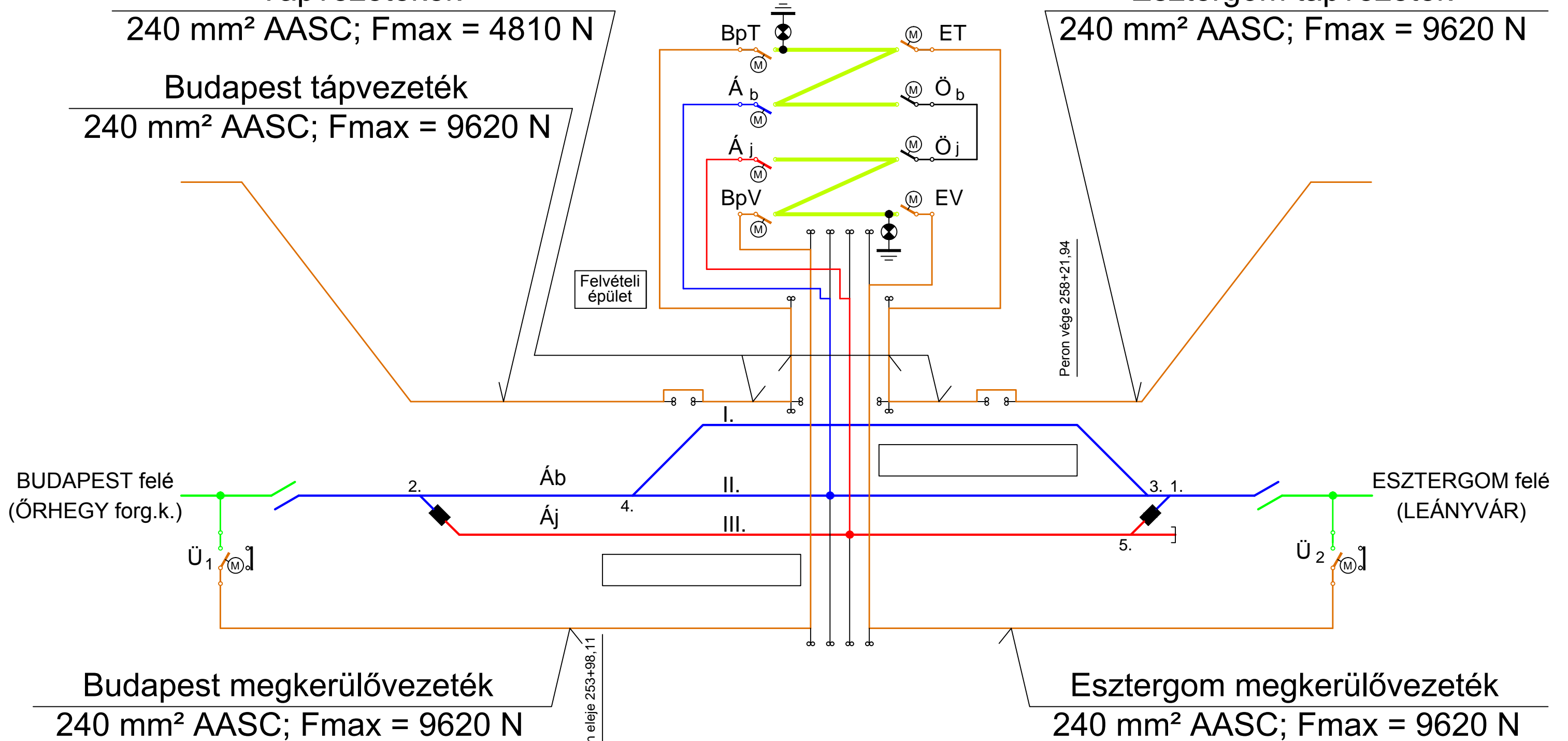
255+60

255+83
02527

263+04
02614

Esztergom tápvezeték

240 mm² AASC; Fmax = 9620 N



Budapest megkerülővezeték

240 mm² AASC; Fmax = 9620 N

Esztergom megkerülővezeték

240 mm² AASC; Fmax = 9620 N

Peron eleje 253+98,11

Szaktervező: VILLTERV Bt.	VILLTERV Vasúti Felsővezeték Tervező Betéti Társaság 1052 Budapest V., Váci utca 9. II. em. 4., Telefon: 06-30-9604-876. Fax: 317-8163	Munkaszám: 52.400
Projekt megnevezés: A Budapest-Esztergom vasútvonal villamosítása és kiegészítő építési munkák elvégzése a felsővezeték építési munkákhoz kapcsolódóan		
Vonal: Rákosrendező (bez.) - Esztergom (bez.) vonal		

Részfeladat: PILISCSABA állomás KAPCSOLÁSI VÁZLAT						
Szakági jel: VT	Tervkód:	Szakasz kód: 50	Szelvénytípus: 251+29 - 262+89	Rajzszám: 11/1	Tervlap száma: 01	Verziószám: M10
Felelős tervező: Sándor Tibor	Ellenőr: Czerman Ferenc	Ügyvezető: Tátos Nándor	Dátum: 2017.09.07.			
Ez a terv a VILLTERV Bt. szellemi tulajdona, amelynek védelmét jogszabály biztosítja.						

LEÁNYVÁR állomás

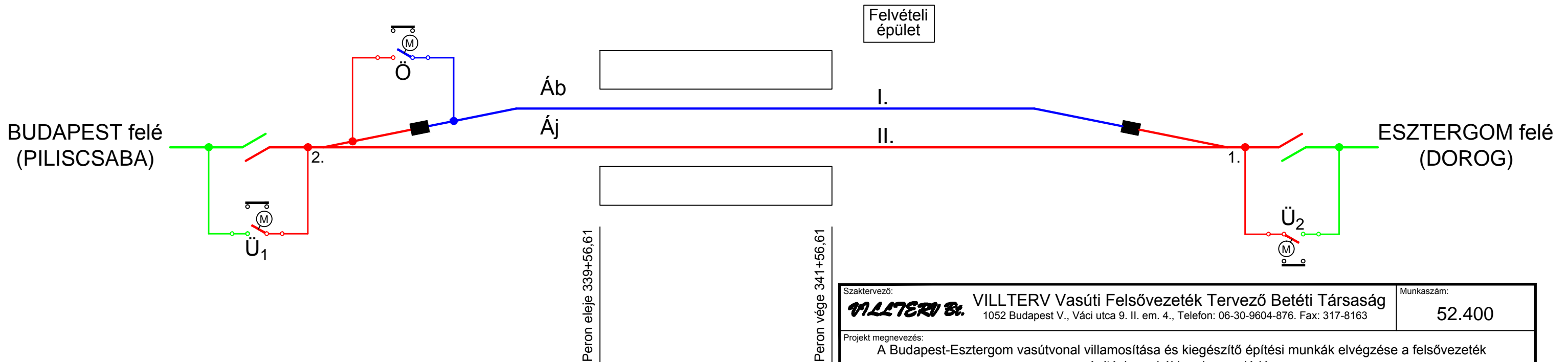
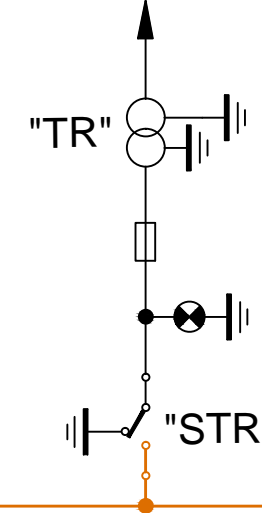
335+30
03310

337+90
03319

342+22,42

Bizt. ber. 342+52

345+20
03424



Szaktervező: VILLTERV Bt.		VILLTERV Vasúti Felsővezeték Tervező Betéti Társaság 1052 Budapest V., Váci utca 9. II. em. 4., Telefon: 06-30-9604-876. Fax: 317-8163				Munkaszám: 52.400
Projekt megnevezés: A Budapest-Esztergom vasútvonal villamosítása és kiegészítő építési munkák elvégzése a felsővezeték építési munkákhoz kapcsolódóan						
Vonal: Rákosrendező (bez.) - Esztergom (bez.) vonal						
Részfeladat: LEÁNYVÁR állomás KAPCSOLÁSI VÁZLAT						
Szakági jel: VT	Tervkód:	Szakasz kód: 60	Szelvény szám: 335+57 - 345+00	Rajzszám: 11/1	Tervlap száma: 01	Verziószám: M10
Felelős tervező: Czerman Ferenc		Ellenőr: Sándor Tibor		Ügyvezető: Tátos Nándor		Dátum: 2017.09.07.
Ez a terv a VILLTERV Bt. szellemi tulajdona, amelynek védelmét jogszabály biztosítja.						

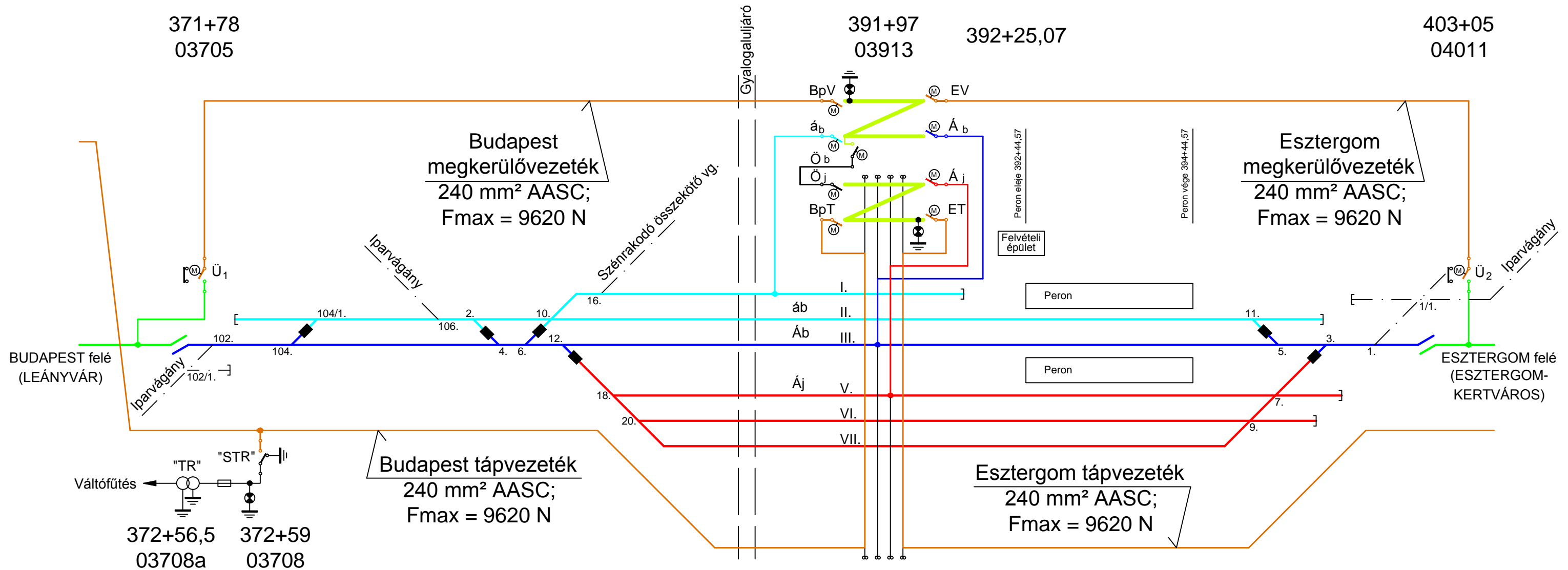
DOROG állomás

371+78
03705

391+97
03913

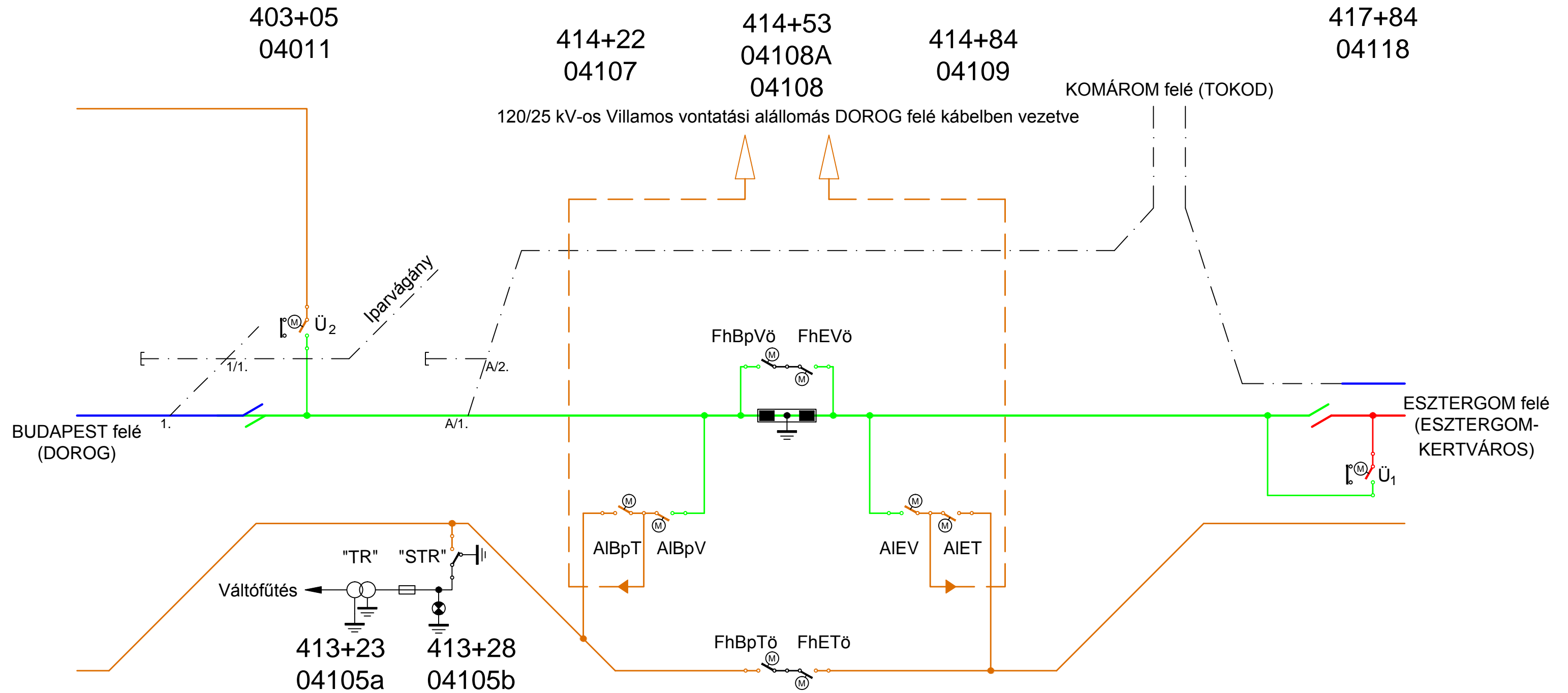
392+25,07

403+05
04011



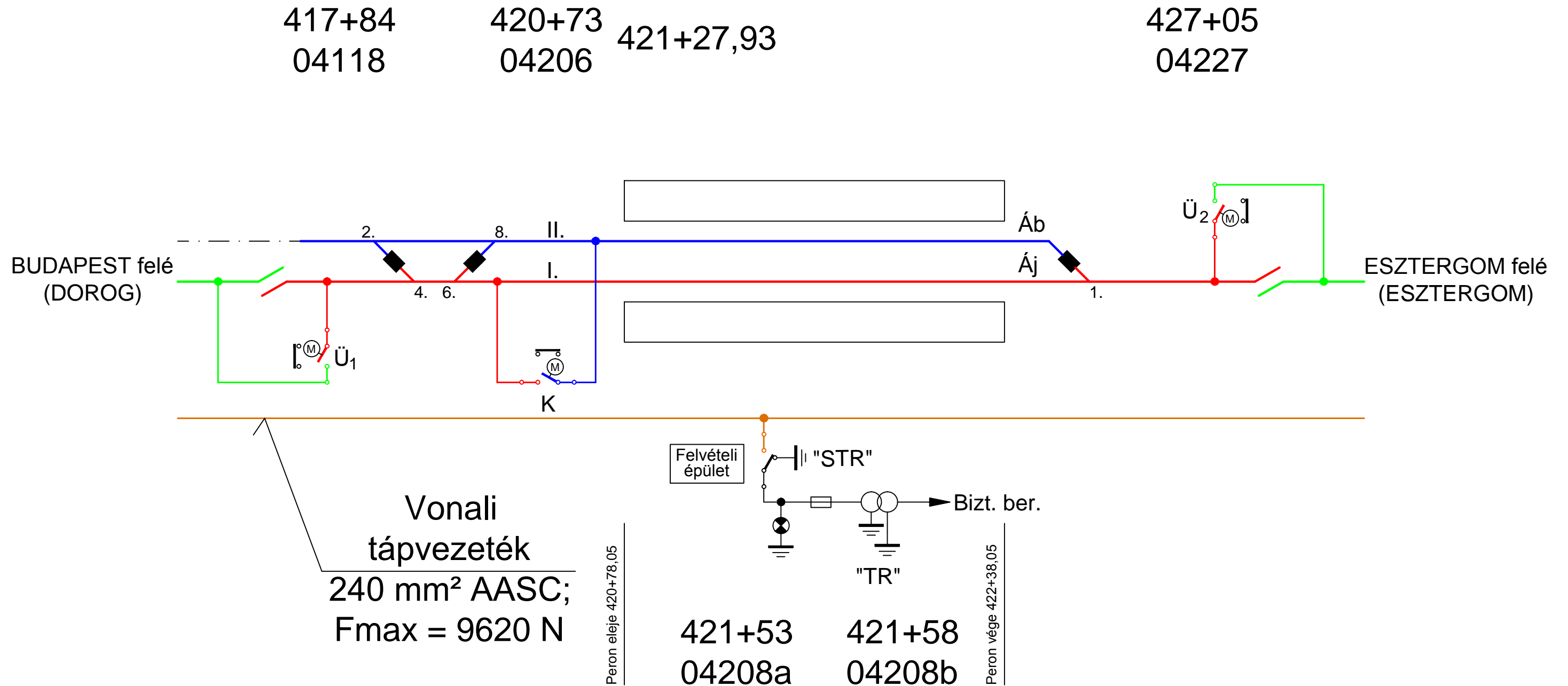
Szaktervező: VILLTERV Bt.		VILLTERV Vasúti Felsővezeték Tervező Betéti Társaság 1052 Budapest V., Váci utca 9. II. em. 4., Telefon: 06-30-9604-876. Fax: 317-8163				Munkaszám: 52.400
Projekt megnevezés: A Budapest-Esztergom vasútvonal villamosítása és kiegészítő építési munkák elvégzése a felsővezeték építési munkákhoz kapcsolódóan						
Vonal: Rákosrendező (bez.) - Esztergom (bez.) vonal						
Részfeladat: DOROG állomás KAPCSOLÁSI VÁZLAT						
Szakági jel: VT	Tervkód:	Szakasz kód: 70	Szelvény szám: 371+48 - 402+85	Rajzszám: 11/1	Tervlap száma: 01	Verziószám: M10
Felelős tervező: Czerman Ferenc	Ellenőr: Sándor Tibor	Ügyvezető: Tátos Nándor	Dátum: 2017.09.07.			
Ez a terv a VILLTERV Bt. szellemi tulajdona, amelynek védelmét jogszabály biztosítja.						

DOROG ALÁLLOMÁS ELŐTTI FÁZISHATÁR



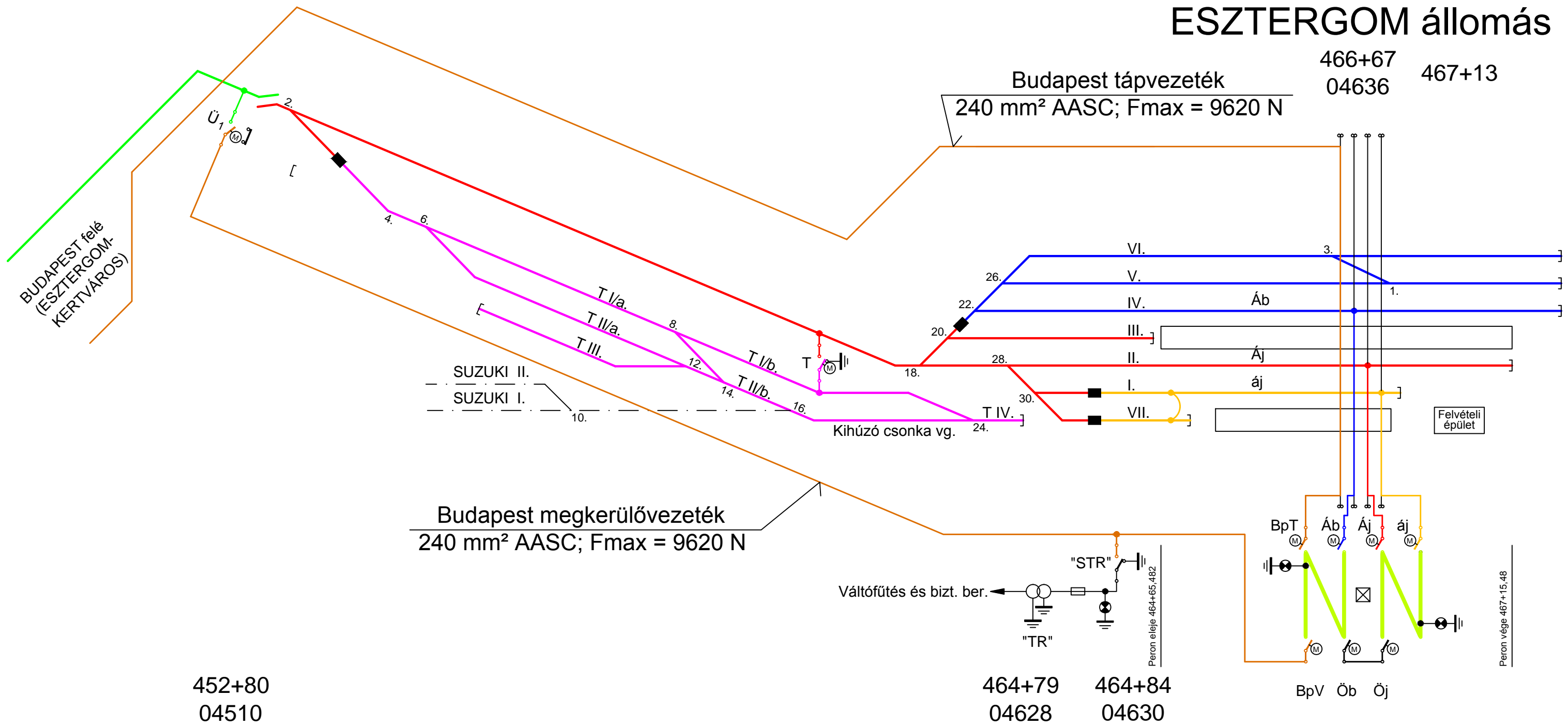
Szaktervező: VILLTERV Bt.		VILLTERV Vasúti Felsővezeték Tervező Betéti Társaság 1052 Budapest V., Váci utca 9. II. em. 4., Telefon: 06-30-9604-876. Fax: 317-8163				Munkaszám: 52.400
Projekt megnevezés: A Budapest-Esztergom vasútvonal villamosítása és kiegészítő építési munkák elvégzése a felsővezeték építési munkákhoz kapcsolódóan						
Vonal: Rákosrendező (bez.) - Esztergom (bez.) vonal						
Részfeladat: Dorog (kiz.) - Esztergom-Kertváros (kiz.) vonalszakasz KAPCSOLÁSI VÁZLAT						
Szakági jel: VT	Tervkód:	Szakasz kód: 72	Szelvény szám: 402+85 - 417+84	Rajzszám: 11/1	Tervlap száma: 01	Verziószám: M10
Felelős tervező: <i>Sándor Tibor</i> Sándor Tibor	Ellenőr: <i>Czerman Ferenc</i> Czerman Ferenc	Ügyvezető: <i>Tátos Nándor</i> Tátos Nándor	Dátum: 2017.09.07.			
Ez a terv a VILLTERV Bt. szellemi tulajdona, amelynek védelmét jogszabály biztosítja.						

ESZTERGOM-KERTVÁROS állomás



Szaktervező: VILLTERV Bt.		VILLTERV Vasúti Felsővezeték Tervező Betéti Társaság 1052 Budapest V., Váci utca 9. II. em. 4., Telefon: 06-30-9604-876. Fax: 317-8163				Munkaszám: 52.400
Projekt megnevezés: A Budapest-Esztergom vasútvonal villamosítása és kiegészítő építési munkák elvégzése a felsővezeték építési munkákhoz kapcsolódóan						
Vonal: Rákosrendező (bez.) - Esztergom (bez.) vonal						
Részfeladat: ESZTERGOM-KERTVÁROS állomás KAPCSOLÁSI VÁZLAT						
Szakági jel: VT	Tervkód:	Szakasz kód: 73	Szelvénytípus: 417+84 - 426+85	Rajzszám: 11/1	Tervlap száma: 01	Verziószám: M10
Felelős tervező: Sándor Tibor	Ellenőr: Czerman Ferenc	Ügyvezető: Tátos Nándor	Dátum: 2017.09.07.			
Ez a terv a VILLTERV Bt. szellemi tulajdona, amelynek védelmét jogszabály biztosítja.						

ESZTERGOM állomás



Szaktervező: VILLTERV Bt.		VILLTERV Vasúti Felsővezeték Tervező Betéti Társaság 1052 Budapest V., Váci utca 9. II. em. 4., Telefon: 06-30-9604-876. Fax: 317-8163				Munkaszám: 52.400
Projekt megnevezés: A Budapest-Esztergom vasútvonal villamosítása és kiegészítő építési munkák elvégzése a felsővezeték építési munkákhoz kapcsolódóan						
Vonal: Rákosrendező (bez.) - Esztergom (bez.) vonal						
Részfeladat: ESZTERGOM állomás KAPCSOLÁSI VÁZLAT						
Szakági jel: VT	Tervkód:	Szakasz kód: 80-81	Szelvénytípus szám: 453+10 - 467+58	Rajzszám: 11/1	Tervlap száma: 01	Verziószám: M10
Felelős tervező: Czerman Ferenc	Ellenőr: Sándor Tibor	Ügyvezető: Tátos Nándor	Dátum: 2017.09.07.			
Ez a terv a VILLTERV Bt. szellemi tulajdona, amelynek védelmét jogszabály biztosítja.						